

# PRO-HHD EMBRAYAGE COMMERCIAL / INDUSTRIEL À CONDUITE DE COURROIE CONTINUE AVEC PALAN À CHAÎNE D'URGENCE

Conçu pour une utilisation sur les grandes portes sectionnelles industrielles avec une voie de levage haute ou verticale et des portes et une grille de roulements

## CARACTÉRISTIQUES STANDARDS

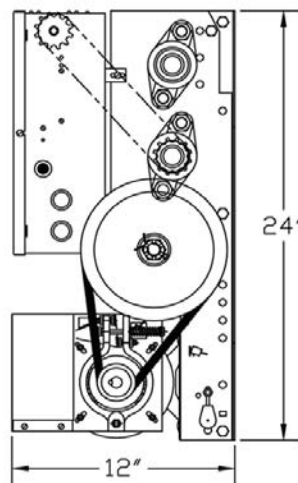
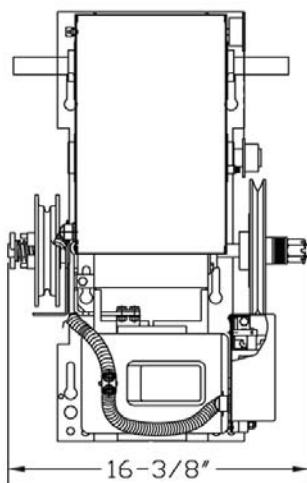
- Garantie de 2 ans
- Circuit de contrôle 24V classe 2 avec transformateur 40VA pour protection contre court-circuit
- Receveur de radio contrôle intégré avec antenne
- Bornier externe pour télécommande
- Cames d'ajustements en poudre métallique avec interrupteurs de fin de course ajustables de haute friction
- Station bouton-poussoir (ouvrir/fermer/arrêt) Nema-1
- Moteur à service continu avec protection de surcharge thermique
- Moteur amovible sans affecter les positions de fin de course
- Courroie robuste en V 5L
- Système d'embrayage ajustable
- Frein électrique à solénoïde
- Chaîne à galets et pignon motrice #50
- Coussinets à billes 3/4" lubrifié et scellé sur l'arbre de la poulie
- Deuxième et dernière étape de réduction en coussinets de fonte à billes 1" lubrifié et sellé
- Palan à chaîne d'urgence pour opération manuel
- Garde-chaîne
- Installation gauche ou droite
- Peinture cuite de couleur gris foncée
- Poids d'expédition 110 lbs
- Photocellules Micanan N-1 inclus pour portes jusqu'à 24' de large



Avant de Commander un opérateur PRO-HHD, fournissez Micanan l'information suivante :

- Hauteur de la porte
- Largeur de la porte
- Type de porte
- Voltage/Phase
- Dispositifs de sécurité
- Dimensions de la clé et de l'arbre de la porte
- Montage d'installation monophasé (gauche ou droite, monture sur rideau ou mural)
- Options pour circuit de contrôle (voir page 5-6)

## DIMENSIONS MECANQUES



### WALL MOUNT

