

PRO-LH

OPÉRATEUR COMMERCIAL À COURROIE À USAGE LIMITÉ AVEC PALAN À CHAÎNE

Conçu pour tout types de portes commerciales et grilles qui ont comme élément de base un arbre motrice et cyclent un maximum de 15 fois par heure

CARACTÉRISTIQUES STANDARDS

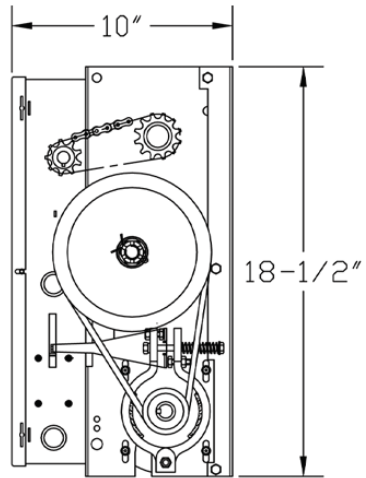
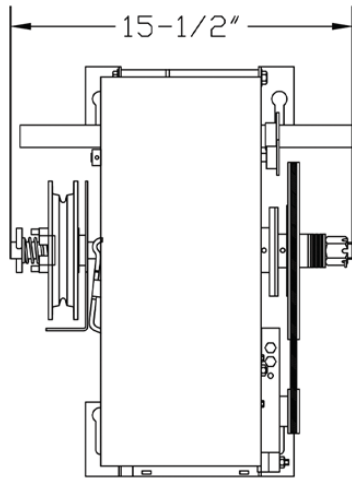
- Garantie de 2 ans
- Circuit de contrôle 24V classe 2 avec transformateur 40VA pour protection contre court-circuit
- Receveur de radio contrôle intégré avec antenne
- Bornier externe pour télécommande
- Cames d'ajustements en poudre métallique avec interrupteurs de fin de course ajustables de haute friction
- Station bouton-poussoir (ouvrir/fermer/arrêt) Nema-1
- Moteur de 1/2 CV à couple de démarrage élevé réversible instantané, protégé par dispositif de surcharge thermique automatique interne
- Courroie robuste en V 4L
- Chaîne et pignons #41 sur réduction interne
- Système d'embrayage ajustable
- Coussinets à billes 3/4" lubrifié et scellé sur l'arbre de la poulie
- Coussinets à billes 1" lubrifié et scellé sur l'arbre d'entraînement motrice
- Frein électrique à solénoïde
- Palan à chaîne d'urgence pour opération manuel
- Garde-chaîne
- Installation gauche ou droite
- Peinture cuite de couleur gris foncée
- Poids d'expédition 70 lbs
- Photocellules Micanan N-1 inclus pour portes jusqu'à 24' de large



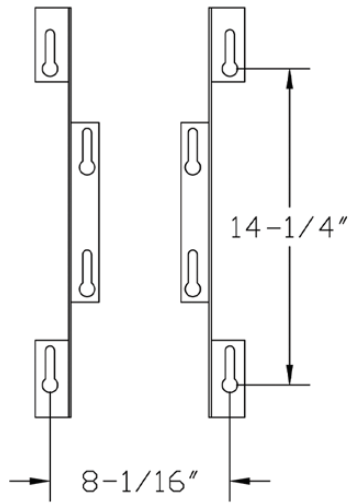
Avant de Commander un opérateur PRO-LH, fournissez Micanan l'information suivante :

- Hauteur de la porte
 - La largeur de la porte
 - Type de porte
 - Voltage/Phase
 - Dispositifs de sécurité
 - Dimensions de la clé et de l'arbre de la porte
 - Montage d'installation monophasé (gauche ou droite, montage sur rideau ou mural)
 - Options pour circuit de contrôle (voir page 5-6)
-

DIMENSIONS MECANIKES



WALL MOUNT



BRACKET MOUNT

